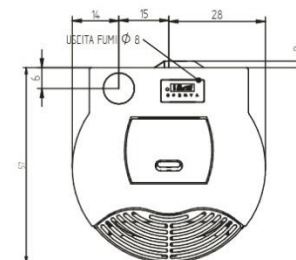
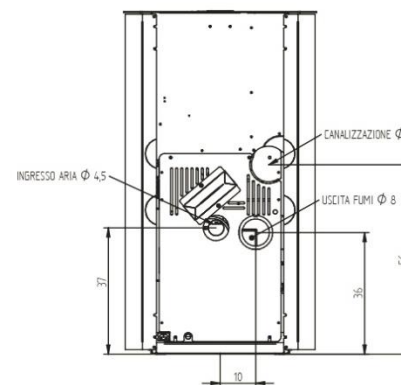
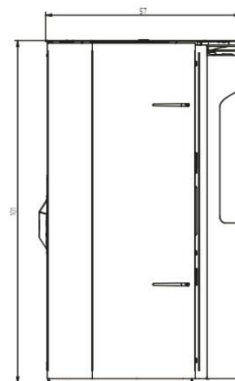
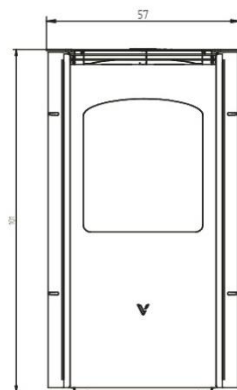


OTO 6 🔥 5,9-3,7 KW P. NOM / **OTO 9** 🔥 9,7-3,7 KW P. NOM / **DTA**



🔥 94,2 % / 90,9%
RENDIMENTO / EFFICIENCY / RENDEMENT

📦 Lt 35
SERBATOIO / HOPPER / RÉSERVOIR

🏠 160 m³* / 260 m³*
VOL. RISCALDABILE / HEATED VOL. / VOL. CHAUFFABLE

📖 kg 103

Ø 8
USCITA FUMI / SMOKE OUTLET / SORTIE DE FUMÉE