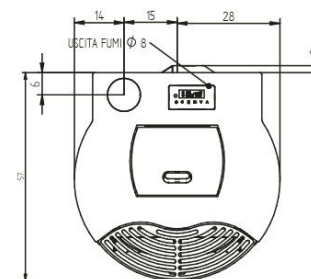
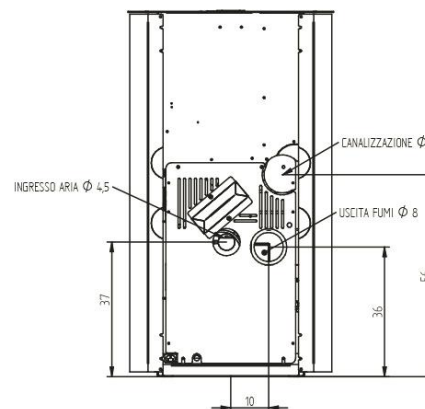
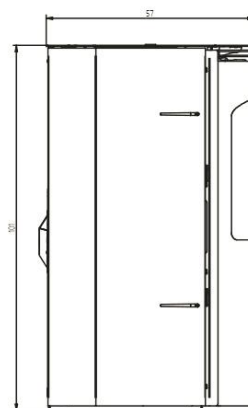
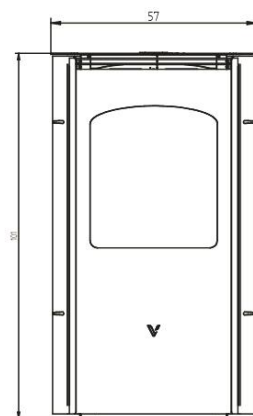




VIVACE
THE STOVE

OTO AIRPLUS 🔥 9,7-3,7 KW P. NOM / DTA



🔥 94,2 % / 90,9%
RENDIMENTO / EFFICIENCY / RENDEMENT

📦 Lt 35
SERBATOIO / HOPPER / RÉSERVOIR

🏠 160 m³* / 260 m³*
VOL. RISCALDABILE / HEATED VOL. / VOL. CHAUFFABLE

📦 kg 103

Ø 8
USCITA FUMI / SMOKE OUTLET / SORTIE DE FUMÉE



VIVACE
THE STOVE
la stufa INTELLIGENTE - the SMART stove
le poêle INTELLIGENT - Der INTELLIGENTE Ofen

Tecno COVER Srl
via Balestri, 11 - 36010 CARRE' (VI)
P.Iva IT03162430247 - REA VI-303816
Tel. +39 0445/314528 - Fax 0445/395548
info@vivacethestove.it - www.vivacethestove.it